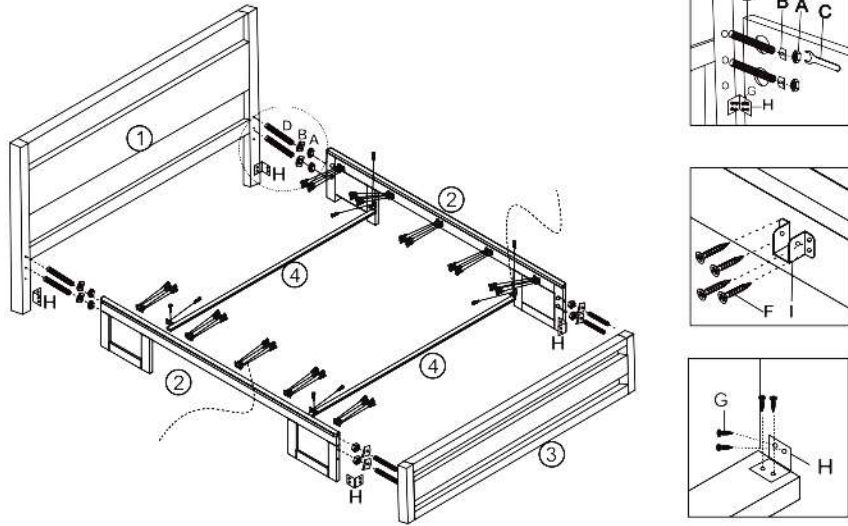


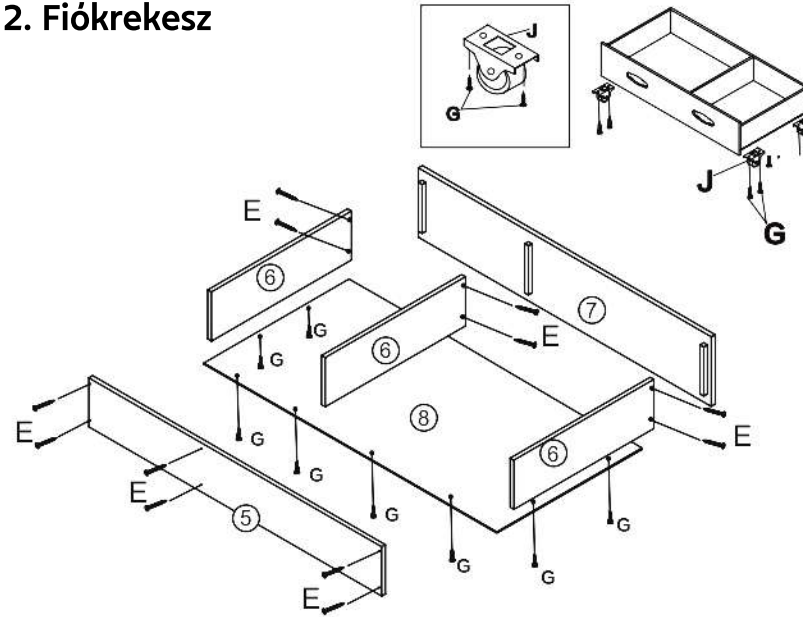
SHEILA

1.



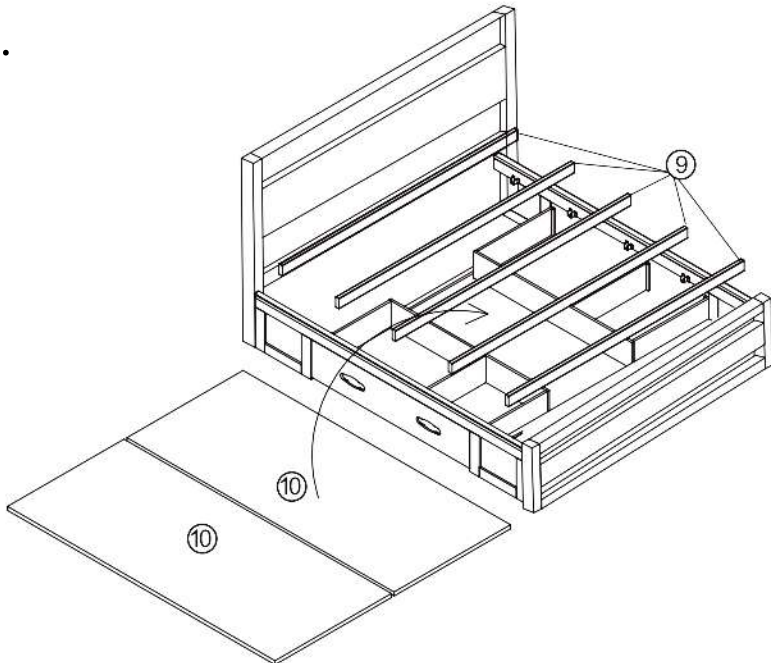
Használja a kiegészítőket A B C D F G H

2. Fiókrekesz

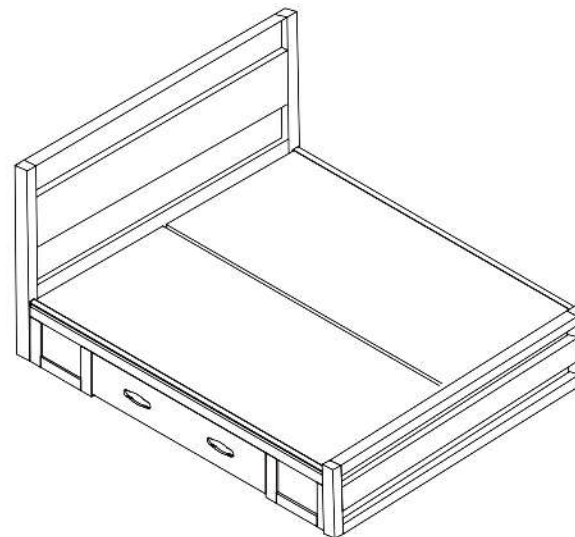


Használja a kiegészítőket E G J

3.



4. Az összeszerelés befejeződött



A		8
B		8
C		1
D		8
E		12
F		40
G		56
H		8
I		10
J		8

	alkatrész neve	X
1	magas képernyő	1
2	ágy oldala	2
3	ágy faroklemez	1
4	merevítő	2
5	fiók faroklemez	2
6	fiók oldallemez	6
7	fiókpanel	2
8	fiók alaplap	2
9	tartórúd	5
10	ágylemez	2